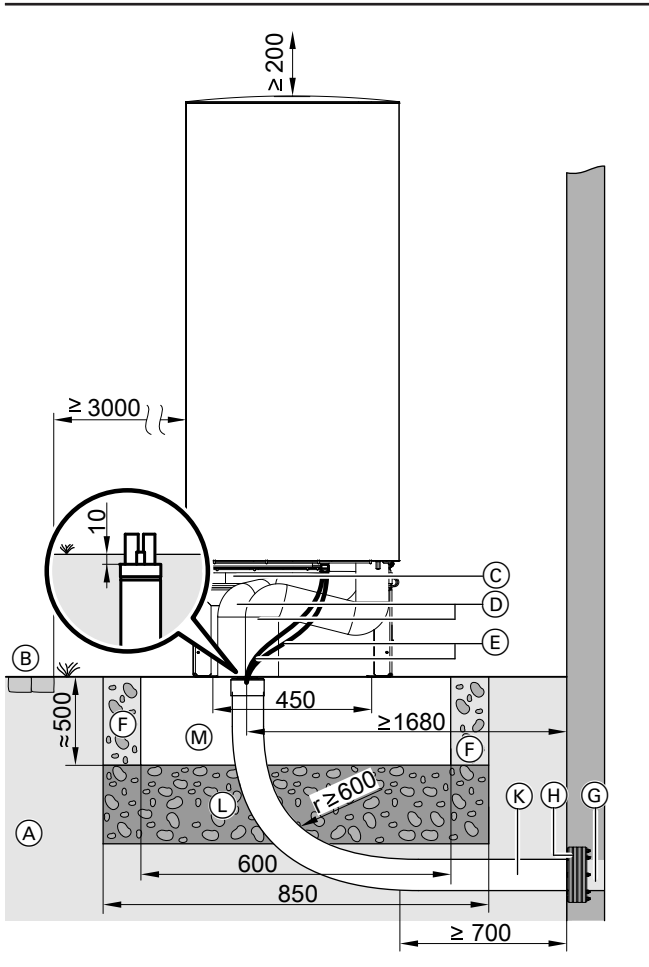


## Planungshinweise (Fortsetzung)



- Ⓒ Konsole für Bodenmontage (Zubehör)
- Ⓓ Anschluss-Set Bodenmontage (Zubehör)
- Ⓔ CAN-BUS-Kommunikationsleitung Innen-/Außeneinheit und Netzanschlussleitung Außeneinheit:  
Leitungen zugfrei verlegen.
- Ⓕ Bei freiem Ablauf des Kondenswassers: Kiesbett zum Versickern
- Ⓖ Gasdichte Wanddurchführung (bauseits) für erdverlegte Quattro-Verbindungsleitung (Zubehör)
- Ⓗ Ringraumdichtung (Zubehör)
- Ⓙ Erdverlegte Quattro-Verbindungsleitung (Zubehör)
- Ⓛ Fundamentstreifen
- Ⓜ Frostschutz für Fundament (verdichteter Schotter, z. B. 0 bis 32/56 mm), Schichtdicke nach örtlichen Erfordernissen und den Regeln der Bautechnik
- r Biegeradius

### Hinweis

- Rohrleitungen an der Außenluft mit einer ausreichend dicken Wärmedämmung versehen: Siehe Tabelle auf Seite 97.
- Rohrleitungen vor Beschädigung schützen. Stolperfallen vermeiden.

- Ⓐ Erdreich
- Ⓑ Gehweg, Terrasse

## Fundamente für Montage mit Konsole für Bodenmontage (Zubehör)

- 2 waagrechte Fundamentstreifen herstellen.
- Max. Neigungstoleranz:  $\pm 10$  mm je 1 m Länge

Empfehlung: Betonfundament gemäß der folgenden Abbildung erstellen. Die angegebenen Schichtdicken sind Durchschnittswerte. Diese Werte müssen den örtlichen Gegebenheiten angepasst werden. Regeln der Bautechnik beachten.

