

**Hinweis:** Dieses Schema ist ein grundsätzliches Beispiel ohne Absperr- und Sicherheitseinrichtungen. Die fachliche Planung vor Ort wird dadurch nicht ersetzt. Alle Angaben beziehen sich auf Viessmann-Produkte. Dieses Schema ist Eigentum der Viessmann GmbH und ist urheberrechtlich geschützt. Es darf ohne ausdrückliche Genehmigung weder vervielfältigt noch Dritten zugänglich gemacht oder für Dritte verwendet werden. Zuwiderhandlungen verpflichten zum Schadensersatz.

Viessmann Österreich		<b>VIESSMANN</b>	
Prinzipschema		Datum	Name
WP_250A_AWO_Puff_SP_1MK_E3		bearbeitet	07.02.22
Seite 1/4		geprüft	Gei
		Maßstab	OHNE

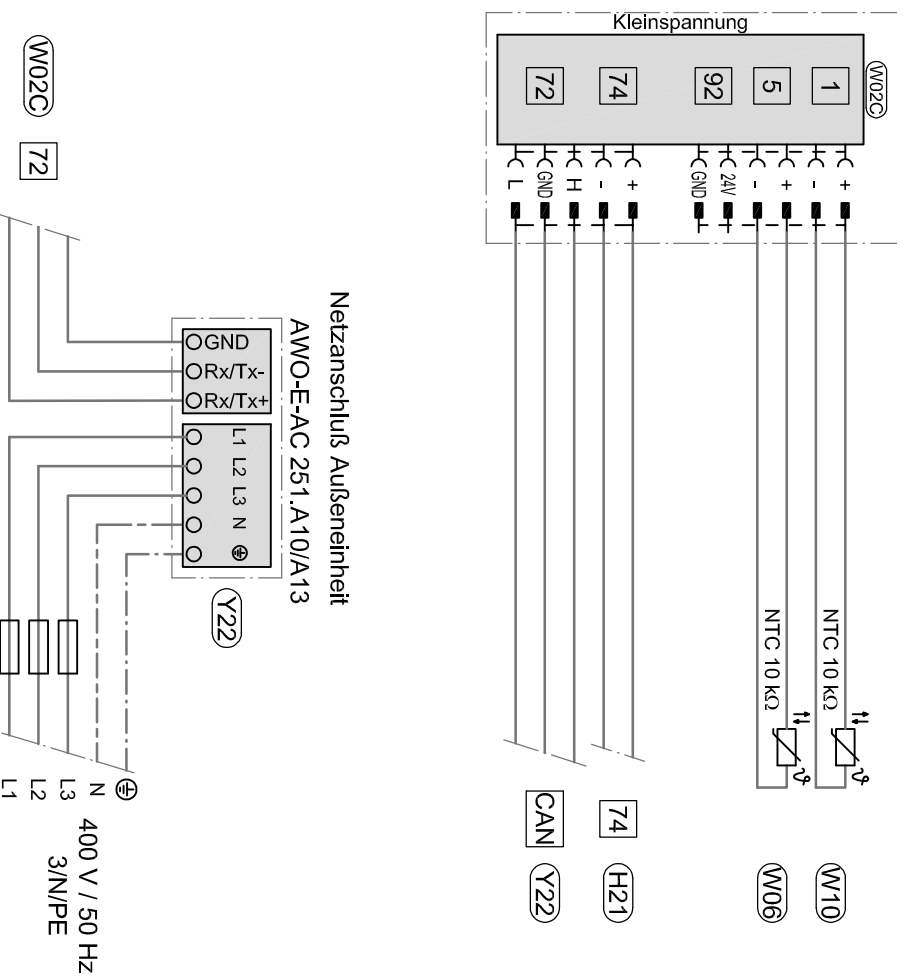
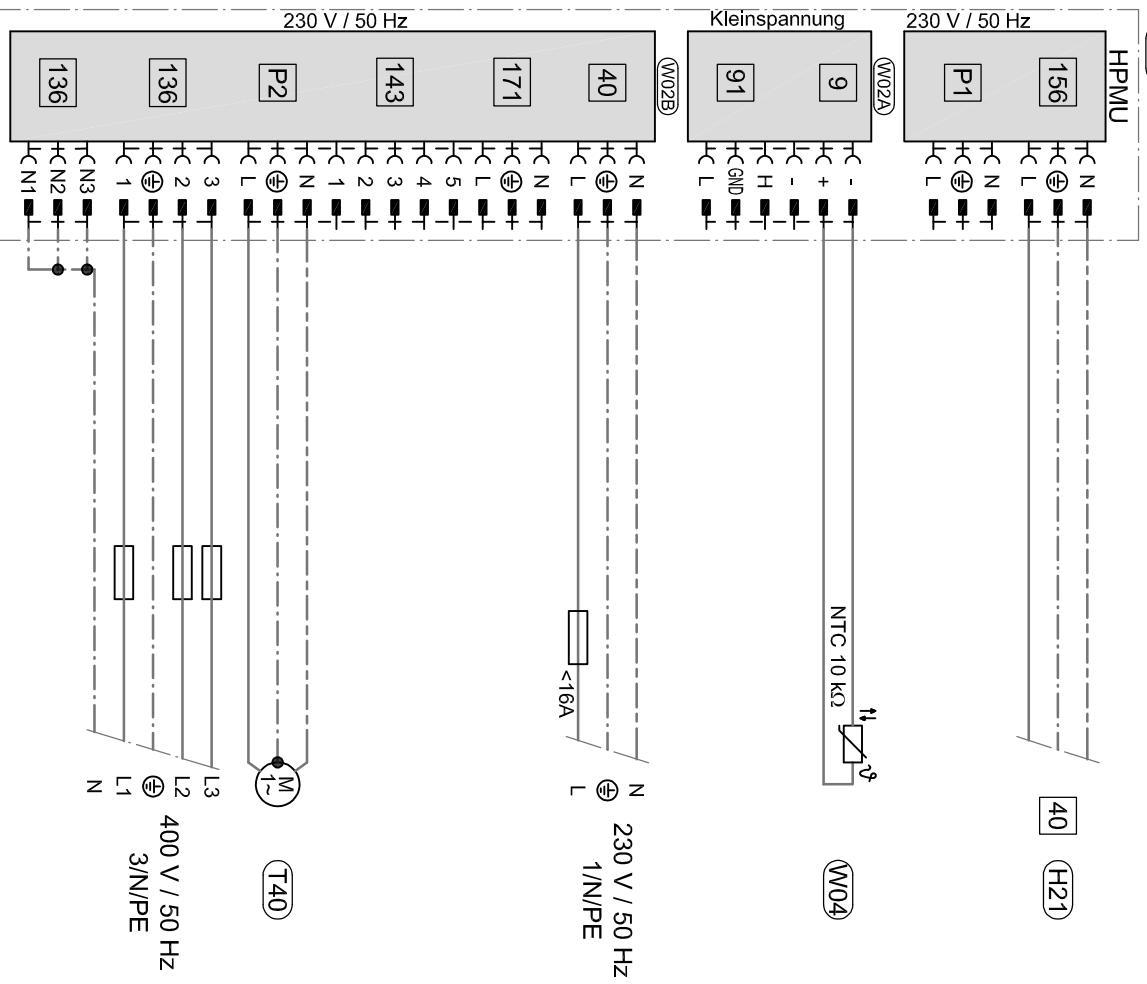
Pos.	Bezeichnung
	<b>Wärmepumpenanlage</b>
(W01)	Wärmepumpe Inneneinheit Vitocal 250-A, AWO-(M)-E-AC-(AF) 251.Axx
(W02)	Witterungsgeführte Wärmepumpenregelung E3
(W02A)	Anschlußbuchsen: Sensoren und BUS-Verbindungen
(W02B)	Anschlußbox: Betriebskomponenten 230 V und Schaltkontakte
(W02C)	Anschlußbuchsen: Sensoren und BUS-Verbindungen
(W03)	Sekundärpumpe (integriert)
(W04)	Puffertemperatursensor 9
(W06)	Speichertemperatursensor 5
(W10)	Außentemperatursensor 1
(W14)	Heizwasser-Durchlauferhitzer (integriert)
(W17)	4/3-Wege-Ventil Heizten/Trinkwassererwärmung/Bypass (integriert)
(Y22)	Außeneinheit Monoblock (Verflüssiger in der Außeneinheit)
(T80)	Heizwasser-Pufferspeicher Heiz-/Kühlwasser-Pufferspeicher 200 l (diffusionsdicht isoliert)
(T01)	<b>Trinkwassererwärmer</b>
(T40)	Speicher-Wassererwärmer (monovalent) Trinkwasser-Zirkulationspumpe
(H20)	<b>Heizkreis M2 (Plus-Bus)</b>
(H21)	Heizkreis mit Mischer
(H22)	Mischererweiterungssatz
(H23)	Vorlauftemperatursensor
(H24)	Heizkreispumpe
(H25)	3-Wege-Mischer Temperaturwächter als Maximalbegrenzer (falls erforderlich)

Pos.	Bezeichnung
(Z01)	<b>Hydraulisches Zubehör</b>
(Z02)	Sicherheitsgruppe / Sicherheitsventil
(Z17)	Ausdehnungsgefäß
(Z19)	Schlammabscheider mit Magnet Rückschlagklappe

**Hinweis:** Dieses Schema ist ein grundsätzliches Beispiel ohne Absperr- und Sicherheitseinrichtungen. Die fachliche Planung vor Ort wird dadurch nicht ersetzt. Alle Angaben beziehen sich auf Viessmann-Produkte. Dieses Schema ist Eigentum der Viessmann GmbH und ist urheberrechtlich geschützt. Es darf ohne ausdrückliche Genehmigung weder vervielfältigt noch Dritten zugänglich gemacht oder für Dritte verwendet werden. Zuwiderhandlungen verpflichten zum Schadensersatz.

Viessmann Österreich		<b>VIESSMANN</b>	
<b>Bauteilliste</b>	WP_250A_AWO_Puff_SP_1MK_E3	Datum	Name
		bearbeitet	07.02.22
		geprüft	Gei
Seite 2/4			Maßstab
			<b>OHNE</b>

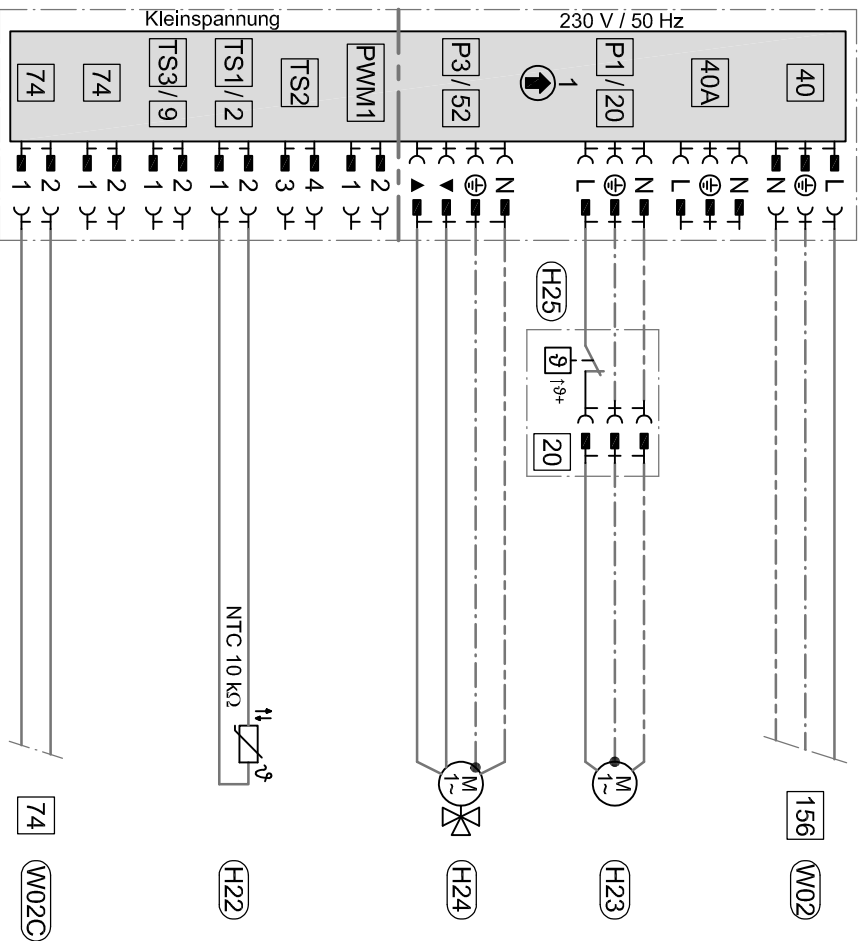
(W02) Witterungsgeführte Wärmepumpenregelung E3



Hinweis: Dieses Schema ist ein grundätzliches Beispiel ohne Absper- und Sicherheitseinrichtungen. Die fachliche Planung vor Ort wird dadurch nicht ersetzt. Alle Angaben beziehen sich auf Viessmann-Produkte. Dieses Schema ist Eigentum der Viessmann GmbH und ist urheberrechtlich geschützt. Es darf ohne ausdrückliche Genehmigung weder vervielfältigt noch Dritten zugänglich gemacht oder für Dritte verwendet werden. Zuwiderhandlungen verpflichten zum Schadensersatz.

Viessmann Österreich				
Klemmplan 1				
WP_250A_AWO_Puff_SP_1MK_E3		Datum	Name	
		bearbeitet	07.02.22	Gei
		geprüft		
Seite 3/4		Maßstab		
		OHNE		

(H21) Erweiterung EM-M1/MX Mischererweiterung



**Hinweis:** Dieses Schema ist ein grundsätzliches Beispiel ohne Absper- und Sicherheitseinrichtungen. Die fachliche Planung vor Ort wird dadurch nicht ersetzt. Alle Angaben beziehen sich auf Viessmann-Produkte. Dieses Schema ist Eigentum der Viessmann GmbH und ist urheberrechtlich geschützt. Es darf ohne ausdrückliche Genehmigung weder vervielfältigt noch Dritten zugänglich gemacht oder für Dritte verwendet werden. Zuwiderhandlungen verpflichten zum Schadensersatz.

Viessmann Österreich		<b>VIESSMANN</b>	
Klemmplan 2	WP_250A_AWO_Puff_SP_1MK_E3	Datum	Name
		bearbeitet	07.02.22
		geprüft	Gei
Seite 4/4		Maßstab	OHNE