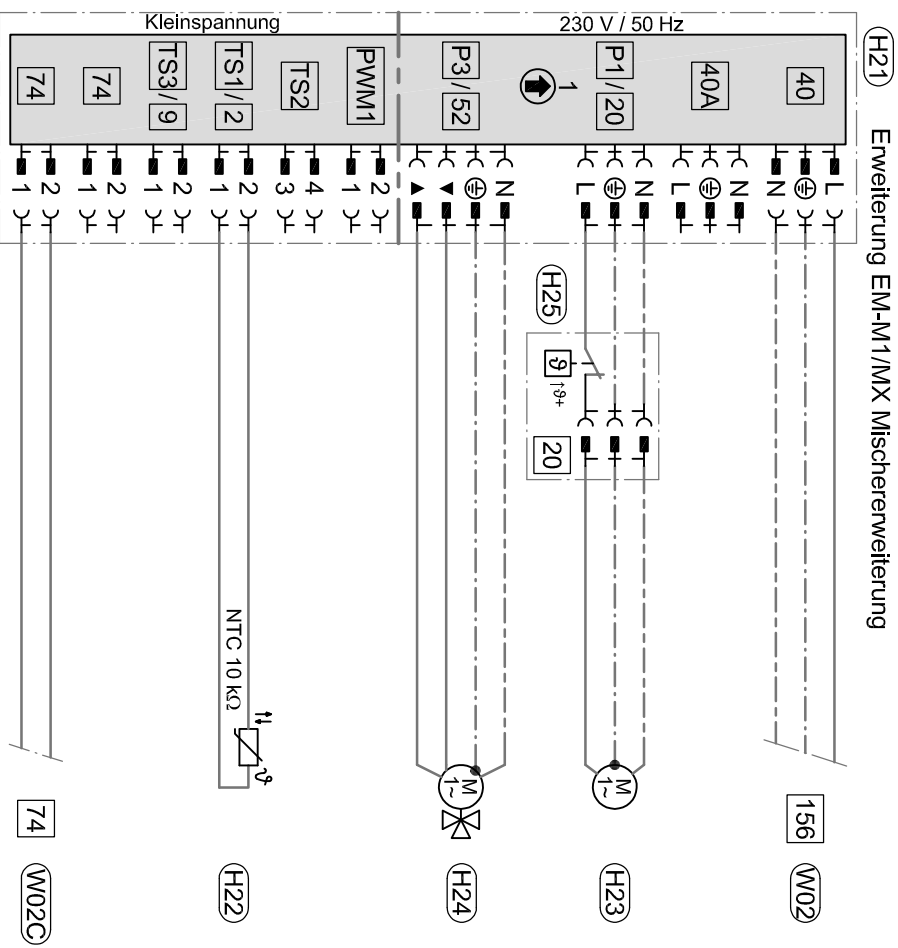


Hinweis: Dieses Schema ist ein grundsätzliches Beispiel ohne Absper- und Sicherheitseinrichtungen. Die fachliche Planung vor Ort wird dadurch nicht ersetzt. Alle Angaben beziehen sich auf Viessmann-Produkte. Dieses Schema ist Eigentum der Viessmann GmbH und ist urheberrechtlich geschützt. Es darf ohne ausdrückliche Genehmigung weder vervielfältigt noch Dritten zugänglich gemacht oder für Dritte verwendet werden. Zuwiderhandlungen verpflichten zum Schadensersatz.

Viessmann Österreich		VIESSMANN	
Prinzipschema		Datum	Name
WP_250A_AWO_PuffSP_1MK_E3	geprüft	13.12.21	Gei
Seite 1/3			Maßstab
			OHNE

Pos.	Bezeichnung
	Wärmepumpenanlage
(W01)	Wärmepumpe Innereinheit Vitocal 250-A, AWO-(M)-E-AC-(AF) 251.Axx
(W02)	Witterungsgeführte Wärmepumpenregelung E3
(W02A)	Anschlußbuchsen: Sensoren und BUS-Verbindungen
(W02B)	Anschlußbox: Betriebskomponenten 230 V und Schaltkontakte
(W02C)	Anschlußbuchsen: Sensoren und BUS-Verbindungen
(W03)	Sekundärpumpe (integriert)
(W04)	Puffertemperatursensor 9
(W06)	Speichertemperatursensor 5
(W10)	Außentemperatursensor 1
(W14)	Heizwasser-Durchlauferhitzer (integriert)
(W17)	4/3-Wege-Ventil Heizten/Trinkwassererwärmung/Bypass (integriert)
(Y22)	Außeneinheit Monoblock (Verflüssiger in der Außeneinheit)
(T02)	Trinkwassererwärmer
(T40)	Wärmepumpen Hybridspeicher Trinkwasser-Zirkulationspumpe
(H20)	Heizkreis M2 (Plus-Bus)
(H21)	Heizkreis mit Mischer
(H22)	Mischererweiterungssatz
(H23)	Vorlauftemperatursensor
(H24)	Heizkreispumpe
(H25)	3-Wege-Mischer
	Temperaturwächter als Maximalbegrenzer (falls erforderlich)
	Hydraulisches Zubehör
(Z01)	Sicherheitsgruppe / Sicherheitsventil
(Z02)	Ausdehnungsgefäß
(Z17)	Schlammabscheider mit Magnet

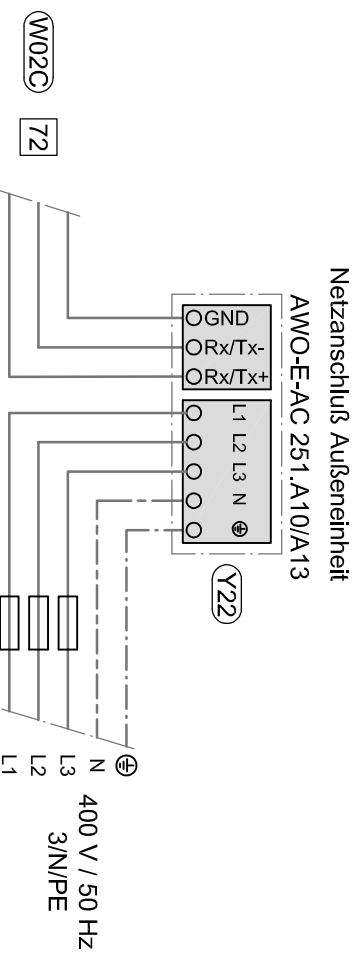
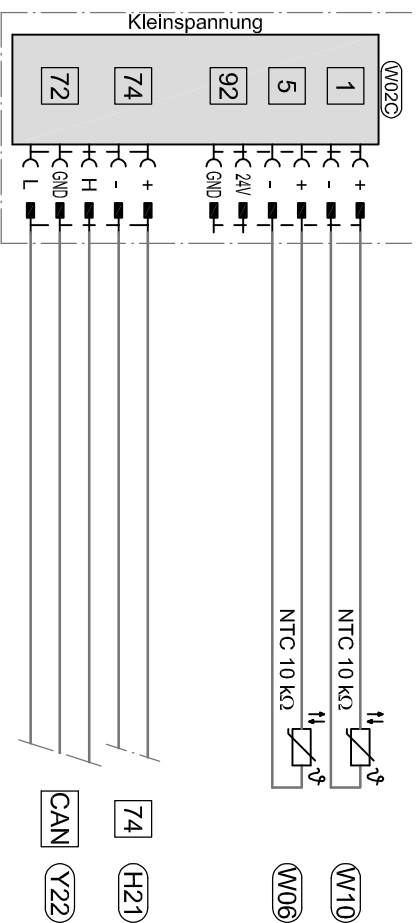
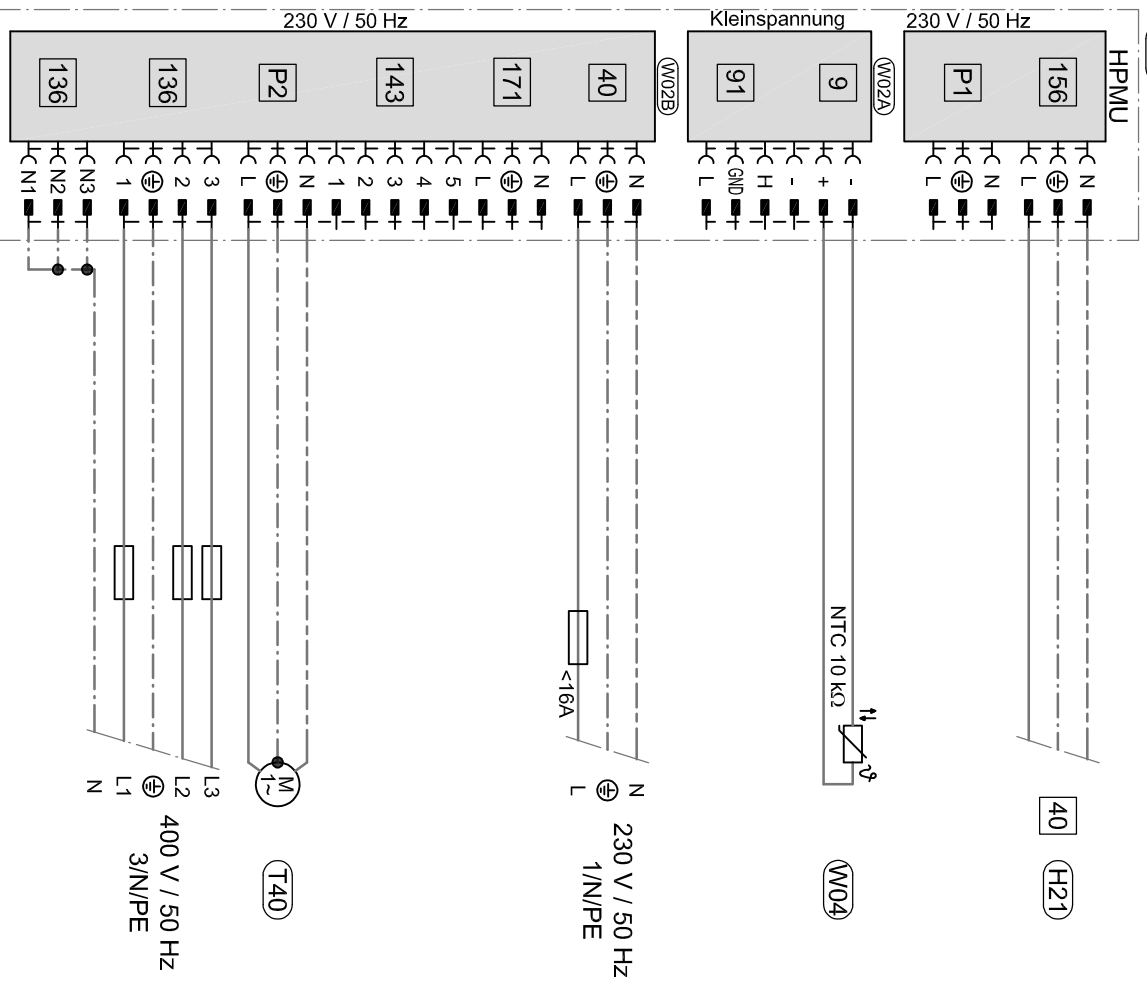
Hinweis: Dieses Schema ist ein grundsätzliches Beispiel ohne Absperr- und Sicherheitseinrichtungen. Die fachliche Planung vor Ort wird dadurch nicht ersetzt. Alle Angaben beziehen sich auf Viessmann-Produkte. Dieses Schema ist Eigentum der Viessmann GmbH und ist urheberrechtlich geschützt. Es darf ohne ausdrückliche Genehmigung weder vervielfältigt noch Dritten zugänglich gemacht oder für Dritte verwendet werden. Zuwiderhandlungen verpflichten zum Schadensersatz.



Viessmann Österreich		Datum	Name
Bauteilliste / Klemmplan 1		bearbeitet	13.12.21
WP_250A_AWO_PuffSP_1MK_E3		geprüft	Gei
Seite 2/3		Maßstab	
		OHNE	

VIESSMANN

(W02) Witterungsgeführte Wärmepumpenregelung E3



Hinweis: Dieses Schema ist ein grundsätzliches Beispiel ohne Absper- und Sicherheitseinrichtungen. Die fachliche Planung vor Ort wird dadurch nicht ersetzt. Alle Angaben beziehen sich auf Viessmann-Produkte. Dieses Schema ist Eigentum der Viessmann GmbH und ist urheberrechtlich geschützt. Es darf ohne ausdrückliche Genehmigung weder vervielfältigt noch Dritten zugänglich gemacht oder für Dritte verwendet werden. Zuwiderhandlungen verpflichten zum Schadensersatz.

Viessmann Österreich		VIESSMANN		
Klemmplan 2	WP_250A_AWO_PuffSP_1MK_E3			
Datum	Name	bearbeitet	13.12.21	Gei
geprüft		Seite 3/3	Maßstab OHNE	