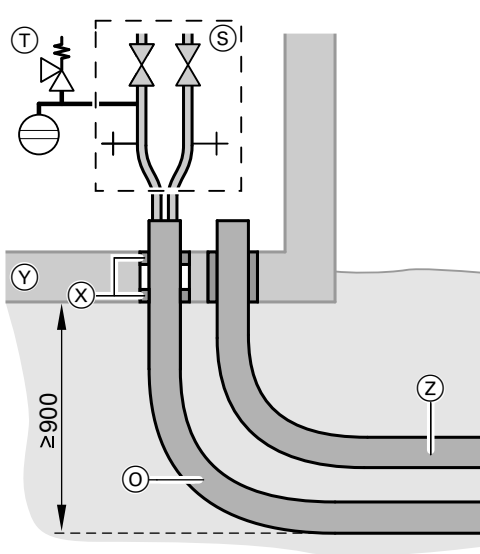


Planungshinweise (Fortsetzung)



- ⓪ Hydraulisches Anschluss-Set (Zubehör)
- Ⓢ Füll- und Entleerungsvorrichtung (zur Entleerung mit Druckluft)
- Ⓣ Ausdehnungsgefäß mit Sicherheitsgruppe (Zubehör)
- ⓧ Feuchtigkeits- und wasserdichte Mauerdurchführung (bauseits)
- Ⓨ Bodenplatte des Gebäudes
- Ⓩ KG-Rohr DN 100 für externe Anschlüsse Regelung/Wärmepumpe (bauseits, mit fachgerechter Abdichtung zum Gebäude)

Gebäudeseitige Anschlüsse auf erdgleichem Niveau

Hinweis

Leitungseinführung gasdicht ausführen.

7.5 Elektrische Anschlüsse

Anforderungen an die Elektroinstallation

- Technische Anschlussbestimmungen (TAB) des zuständigen EVU beachten.
- Auskünfte über die erforderlichen Mess- und Schalteinrichtungen erteilt das zuständige EVU.
- Einen separaten Stromzähler für die Wärmepumpe vorsehen.

Netzspannung

Die Wärmepumpen werden abhängig vom Typ mit 230 V~ oder 400 V~ betrieben:

Vitocal 250-A

Typ	Verdichter	
	230 V~	400 V~
AWO-M-E-AC 251.A	X	
AWO-M-E-AC 251.A 2C		
AWO-M-E-AC-AF 251.A		
AWO-M-E-AC-AF 251.A 2C		
AWO-E-AC 251.A		X
AWO-E-AC 251.A 2C		
AWO-E-AC-AF 251.A		
AWO-E-AC-AF 251.A 2C		

Vitocal 252-A

Typ	Verdichter	
	230 V~	400 V~
AWOT-M-E-AC 251.A	X	
AWOT-M-E-AC 251.A 2C		
AWOT-M-E-AC-AF 251.A		
AWOT-M-E-AC-AF 251.A 2C		
AWOT-E-AC 251.A		X
AWOT-E-AC 251.A 2C		
AWOT-E-AC-AF 251.A		
AWOT-E-AC-AF 251.A 2C		

- Die Sicherung für die Ventilatoren befinden sich in der Außeneinheit.
- Der Heizwasser-Durchlauferhitzer wird mit 400 V~ oder 230 V~ betrieben. Der Heizwasser-Durchlauferhitzer befindet sich in der Inneneinheit.
- Für den Steuerstromkreis ist eine Netzspannung von 230 V~ erforderlich. Die Sicherung für den Steuerstromkreis (6,3 A) befindet sich in der Inneneinheit.

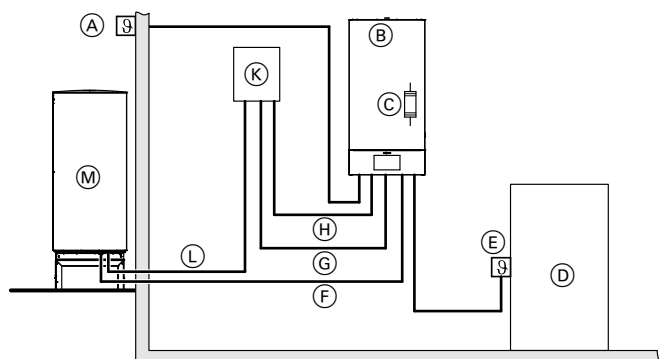
EVU-Sperre

Bei Niedertarifen kann das Energieversorgungsunternehmen (EVU) den Verdichter und Heizwasser-Durchlauferhitzer (falls vorhanden) über einen externen Schaltkontakt zeitweise ausschalten.

Die Spannungsversorgung der Wärmepumpenregelung darf dabei **nicht** ausgeschaltet werden.

Verdrahtungsschema

Vitocal 250-A

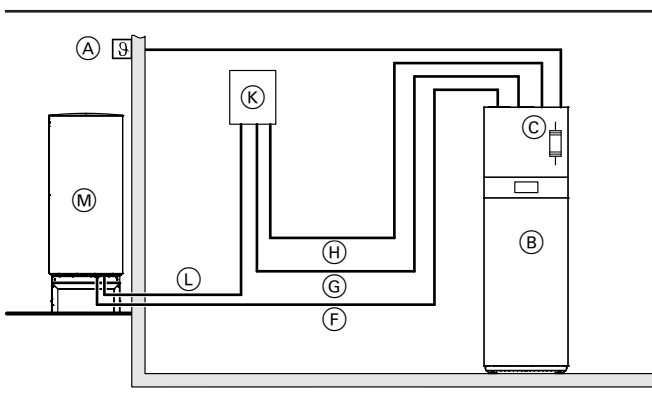


- Ⓐ Außentempersensordaten, Sensorleitung: 2 x 1,5 mm²
- Ⓑ Inneneinheit

Planungshinweise (Fortsetzung)

- (C) Heizwasser-Durchlauferhitzer
- (D) Speicher-Wasserewärmer
- (E) Speichertemperatursensor mit Sensorleitung (Zubehör)
- (F) CAN-BUS-Verbindungsleitung Innen-/Außeneinheit (Zubehör oder bauseits): Siehe Kapitel „CAN-BUS-Verbindungsleitung Innen-/Außeneinheit“.
- (G) Netzanschlussleitung Wärmepumpenregelung: Siehe Kapitel „Empfohlene Netzanschlussleitungen“.
- (H) Netzanschlussleitung Heizwasser-Durchlauferhitzer: Siehe Kapitel „Empfohlene Netzanschlussleitungen“.
- (K) Stromzähler/Hausversorgung
- (L) Netzanschlussleitung Verdichter, 230 V~ oder 400 V~: Siehe Kapitel „Empfohlene Netzanschlussleitungen“.
- (M) Außeneinheit

Vitocal 252-A



- (A) Außentemperatursensor, Sensorleitung: 2 x 1,5 mm²
- (B) Inneneinheit
- (C) Heizwasser-Durchlauferhitzer
- (F) CAN-BUS-Verbindungsleitung Innen-/Außeneinheit (Zubehör oder bauseits): Siehe Kapitel „CAN-BUS-Verbindungsleitung Innen-/Außeneinheit (bauseits)“.
- (G) Netzanschlussleitung Wärmepumpenregelung: Siehe Kapitel „Empfohlene Netzanschlussleitungen“.
- (H) Netzanschlussleitung Heizwasser-Durchlauferhitzer: Siehe Kapitel „Empfohlene Netzanschlussleitungen“.
- (K) Stromzähler/Hausversorgung
- (L) Netzanschlussleitung Verdichter, 230 V~ oder 400 V~: Siehe Kapitel „Empfohlene Netzanschlussleitungen“.
- (M) Außeneinheit

Hinweis

Für den externen Pufferspeicher und die daran angeschlossenen Heiz-/Kühlkreise sind zusätzlich Versorgungs-, Steuer- und Sensorleitungen einzuplanen.
Die Leitungsquerschnitte der Netzanschlussleitungen prüfen. Ggf. vergrößern.

Empfohlene Netzanschlussleitungen

Inneneinheit

Netzanschluss	Leitung	Max. Leitungslänge
Regelung/Elektronik 230 V~	– Ohne EVU-Sperre	3 x 1,5 mm ² 50 m
	– Mit EVU-Sperre	5 x 1,5 mm ² 50 m
Heizwasser-Durchlauferhitzer	– 400 V~	5 x 2,5 mm ² 25 m
	– 230 V~	7 x 2,5 mm ² 25 m

Leitungslängen in der Inneneinheit

Vitocal 250-A

Anschlussleitungen	Leitungslänge in Inneneinheit
– 230 V~, z. B. für Umwälzpumpen	0,5 m
Hinweis Leitungen zum Elektronikmodul HPMU flexibel ausführen.	
– < 42 V, z. B. für Sensoren	0,7 m

Hinweis

- Einige Anschlussbereiche, z. B. für Netzanschlüsse und die CAN-BUS-Kommunikationsleitung befinden sich an der Geräteunterseite der Inneneinheit.
- Die für den Betrieb der Außeneinheit erforderlichen elektrischen Leitungen werden nur **außen** an der Außeneinheit angeschlossen.

Vitocal 252-A

Anschlussleitungen	Leitungslänge in Inneneinheit
– 230 V~, z. B. für Umwälzpumpen	1,3 m
Hinweis Leitungen zum Elektronikmodul HPMU flexibel ausführen.	
– < 42 V, z. B. für Sensoren	0,8 m

Hinweis

Die für den Betrieb der Außeneinheit erforderlichen elektrischen Leitungen werden nur **außen** an der Außeneinheit angeschlossen.

CAN-BUS-Verbindungsleitung Innen-/Außeneinheit

Empfohlene Verbindungsleitung (Zubehör)

Steckerfertige geschirmte CAN-BUS-Kommunikationsleitung zwischen Außen- und Inneneinheit, Länge 5 m, 10 m oder 30 m (Zubehör)

Bauseitige Leitungen

Twisted Pair-Kabel, geschirmt, gemäß ISO 11898-2 (Empfehlung)

Leitungsquerschnitt	0,34 bis 0,6 mm ²
Wellenwiderstand	95 bis 140 Ω
Max. Länge	30 m

CAT5-Leitung, geschirmt, 2-adrig (Alternative)

Max. Länge	30 m
------------	------